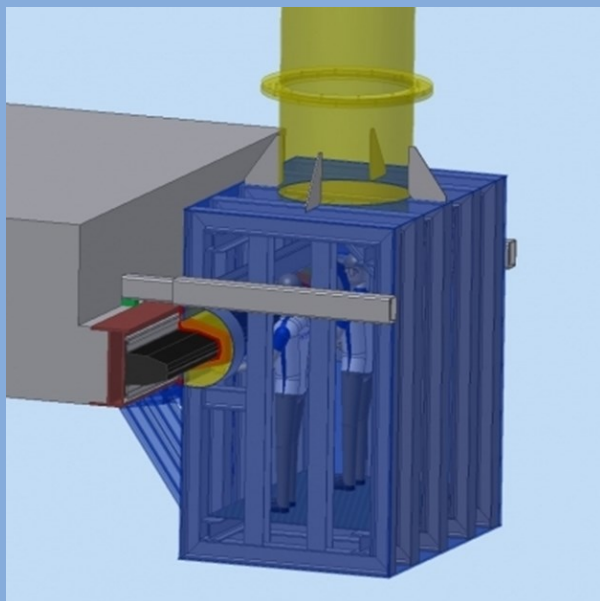


Adviesgebied: Waterbouw

Opdrachtgever: Strukton Afzinktechnieken



Habitat voor GINA-profiel reparatie in Zuid-Korea

Projectomschrijving

Bij het aanleggen van een afzinktunnel in Zuid-Korea is een GINA-profiel beschadigd geraakt. Om een waterdichte afsluiting van de tunnelelementen te kunnen garanderen, was reparatie van de ontstane scheuren noodzakelijk. Deze reparatie moest in een droge opstelling uitgevoerd worden, echter het GINA-profiel bevond zich onder het wateroppervlak. Daarom heeft MH Poly een waterdichte habitat ontworpen. Deze habitat is een waterdichte en droge werkruimte voor maximaal twee personen, die om het GINA-profiel geschoven kan worden, zodat de herstelwerkzaamheden kunnen plaatsvinden.

MH Poly heeft, voor het ontwerp van de habitat, rekening gehouden met de volgende twee aandachtspunten: 1. grootte van de habitat, zodat maximaal twee man vanuit de habitat reparatiewerkzaamheden kunnen uitvoeren. 2. Voorkomen van nieuwe beschadigingen. Tijdens het plaatsen en verwijderen van de habitat mag het GINA-profiel niet beschadigd raken.

Projectwerkzaamheden

- ◆ FEM-Analyse van de scheuren in het GINA-profiel;
- ◆ Uitvoeren van sterkteberekeningen;
- ◆ Ontwerp (tekenen en berekenen) van de habitat;
- ◆ Het detailleren van de werktekeningen.